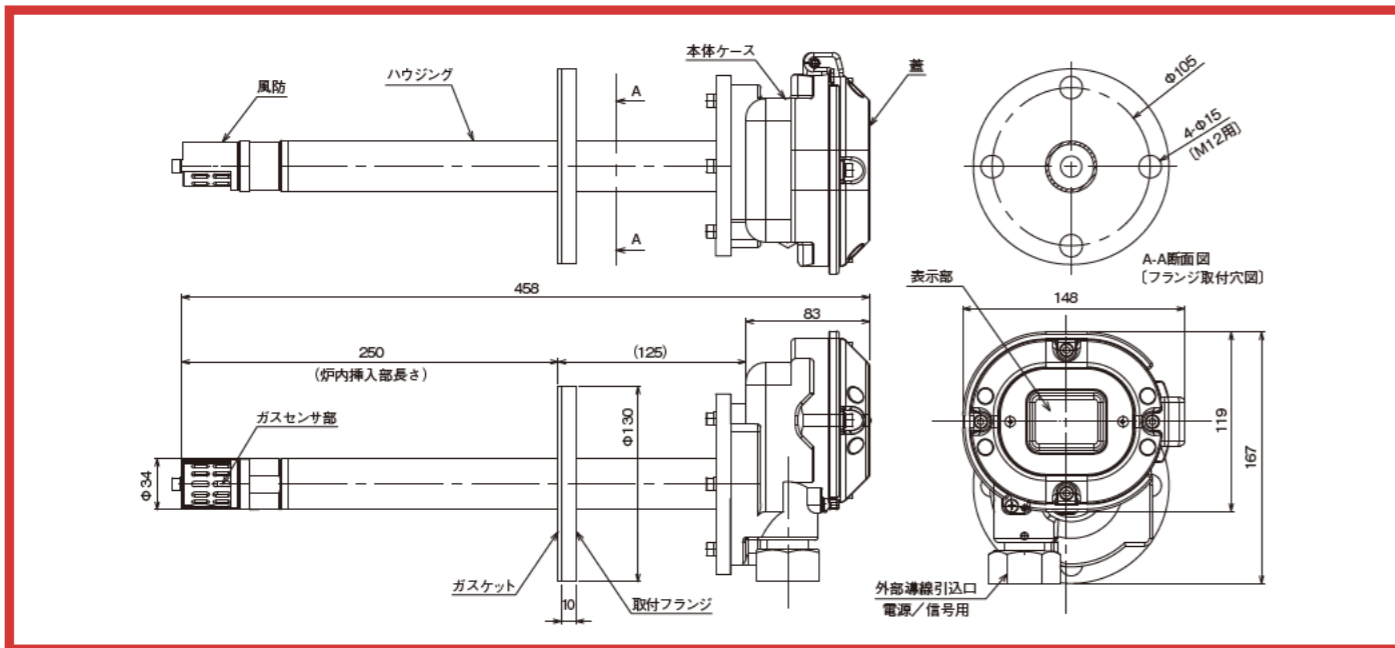


外形図



仕様

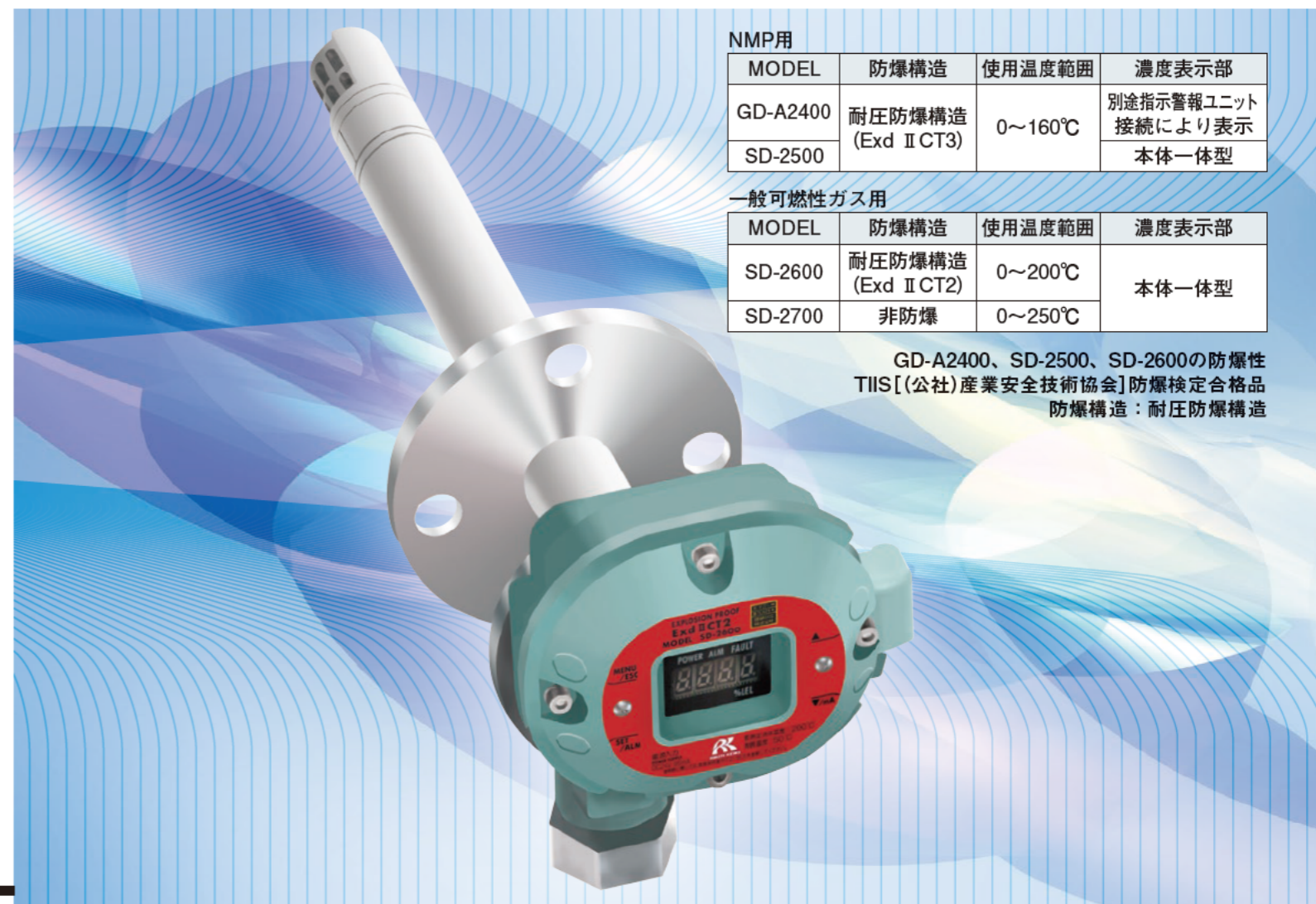
型式	GD-A2400	SD-2500	SD-2600	SD-2700
検知原理	接触燃焼式			
検知対象ガス	可燃性ガス			
検知方式	直接挿入式			
防爆構造 (防爆等級)	耐圧防爆構造 (Exd II CT3)	耐圧防爆構造 (Exd II CT2)	非防爆	
使用温度範囲	炉内挿入部: 0~+160°C (急変無きこと) 本体ケース (周囲温度): 0~+50°C (急変無きこと)	炉内挿入部: 0~+200°C (急変無きこと) 本体ケース (周囲温度): 0~+50°C (急変無きこと)	炉内挿入部: 0~+250°C (急変無きこと) 本体ケース (周囲温度): 0~+50°C (急変無きこと)	
検知範囲	0~100%LEL *1	0~100%LEL		
表示	指示警報ユニットによる	7セグメントLED (4桁) 表示		
警報遅れ	30秒以内 (警報設定濃度の1.6倍のガスを検知した状態で警報を発するまでの時間) *1	30秒以内 (警報設定濃度の1.6倍のガスを検知した状態で警報を発するまでの時間)		
外部出力	指示警報ユニットによる	ガス濃度信号/警報接点 (ガス警報又は故障警報、ガス・故障共通警報)		
使用ケーブル	CVV・1.25sq・4芯	CVVS・1.25sq・3芯 (警報接点用の場合CVVS・1.25sq・5芯)		
電源	指示警報ユニットより供給	DC24V±10%、消費電力 約3W (MAX)		
外形寸法/質量	約148 (W) × 167 (H) × 458 (D) mm (突起物は除く)、炉内挿入部: φ34×250 / 約4.6kg			
標準付属品	専用操作レバー、フランジ用ガスケット、排気風方向銘板	専用操作レバー、専用コントロールキー、フランジ用ガスケット、排気風方向銘板		

※1 指示警報ユニットを接続した場合



高沸点溶剤乾燥設備の安全対策に

# 耐圧防爆型 炉内セフティモニター



NMP用

MODEL	防爆構造	使用温度範囲	濃度表示部
GD-A2400	耐圧防爆構造 (Exd II CT3)	0~160°C	別途指示警報ユニット接続により表示
SD-2500			本体一体型

一般可燃性ガス用

MODEL	防爆構造	使用温度範囲	濃度表示部
SD-2600	耐圧防爆構造 (Exd II CT2)	0~200°C	本体一体型
SD-2700	非防爆	0~250°C	

GD-A2400、SD-2500、SD-2600の防爆性  
TIIS [(公社)産業安全技術協会] 防爆検定合格品  
防爆構造: 耐圧防爆構造

## 理研計器株式会社

本社 〒174-8744 東京都板橋区小豆沢 2-7-6  
☎ (03)3966-1111 (代) FAX (03)3558-0043  
ホームページ <http://www.rikenkeiki.co.jp/>



〔営業所・出張所〕	四 日 市 ☎ (059)333-7221 (代)
札 幌 ☎ (011)757-7505 (代)	金 沢 ☎ (076)240-7060 (代)
岩 手 ☎ (0197)65-1112 (代)	大 阪 ☎ (06)6350-5871 (代)
仙 台 ☎ (022)722-7835 (代)	戸 田 ☎ (078)261-3031 (代)
鶴 岡 ☎ (0235)28-3156 (代)	水 島 ☎ (086)446-2702 (代)
水 戸 ☎ (029)306-9321 (代)	四 国 ☎ (0897)37-3775 (代)
埼 玉 ☎ (048)598-5090 (代)	鳥 島 ☎ (082)875-4151 (代)
千 葉 ☎ (043)497-6303 (代)	山 崎 ☎ (0834)27-5121 (代)
神 奈 川 ☎ (045)476-7581 (代)	岡 崎 ☎ (092)692-1161 (代)
浜 松 ☎ (053)437-9421 (代)	本 庄 ☎ (096)373-1230 (代)
名 古 屋 ☎ (052)822-1031 (代)	大 分 ☎ (097)523-3811 (代)

※本カタログの記載事項は、性能向上のため、お断りなしに変更する事があります。

- 高沸点溶剤検知可能
- 防爆検定温度範囲 (0~+160°C **GD-A2400 SD-2500**) (0~+200°C **SD-2600**)
- 200°C以上でも使用可能 (使用温度範囲0~250°C **SD-2700**)
- 設備内中心部の濃度を正確にキャッチ
- 本体に濃度表示部一体構造 (専用の指示計ユニット不要 **SD-2500 SD-2600 SD-2700**)
- 調整はコントロールキーを当てるだけのシンプル操作

理研計器株式会社

## なぜ防爆が必要？

高沸点溶剤は、乾燥設備内で気化し、爆発性混合気体を生成することがある

乾燥設備内は危険場所となり得る

第一類危険箇所：爆発性雰囲気が発生することがある場所  
第二類危険箇所：爆発性雰囲気が発生することはなく、たとえ発生しても短時間しか存在しない場所

危険場所で使用する電気機械器具は防爆性能を有するものでなければならない (労働安全衛生法 第280条)

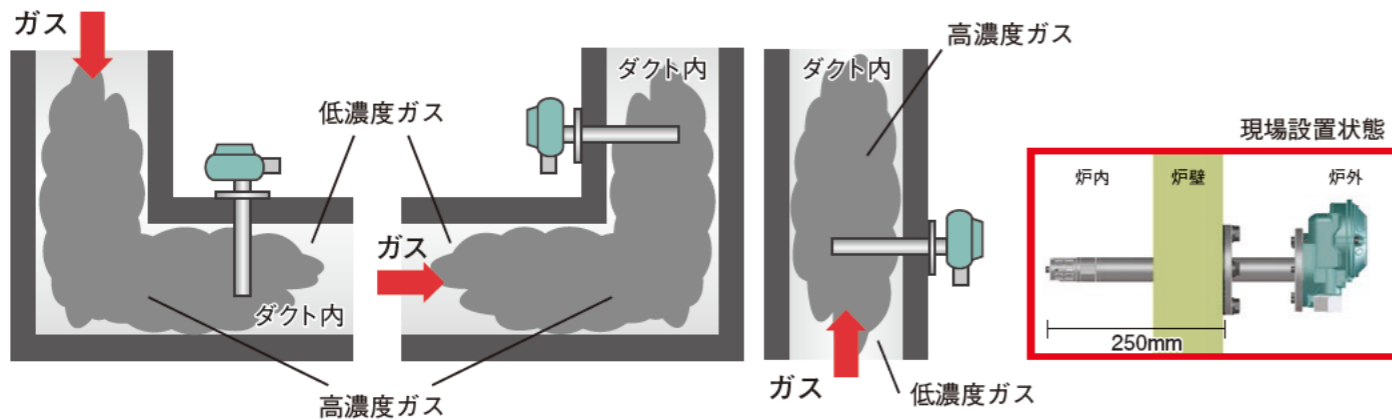
防爆電気設備は周囲温度に適するものを選定すること (防爆指針)

本器は防爆性能(耐圧防爆構造)を有しており、危険場所で使用可能！  
また使用温度範囲は、GD-A2400とSD-2500は160℃まで、SD-2600は200℃までと広範囲！

**乾燥設備内で安心してご使用いただけます！**

## なぜ長い直挿部が必要？

乾燥設備内や排気ダクト内はガス濃度が均一でない場合がある



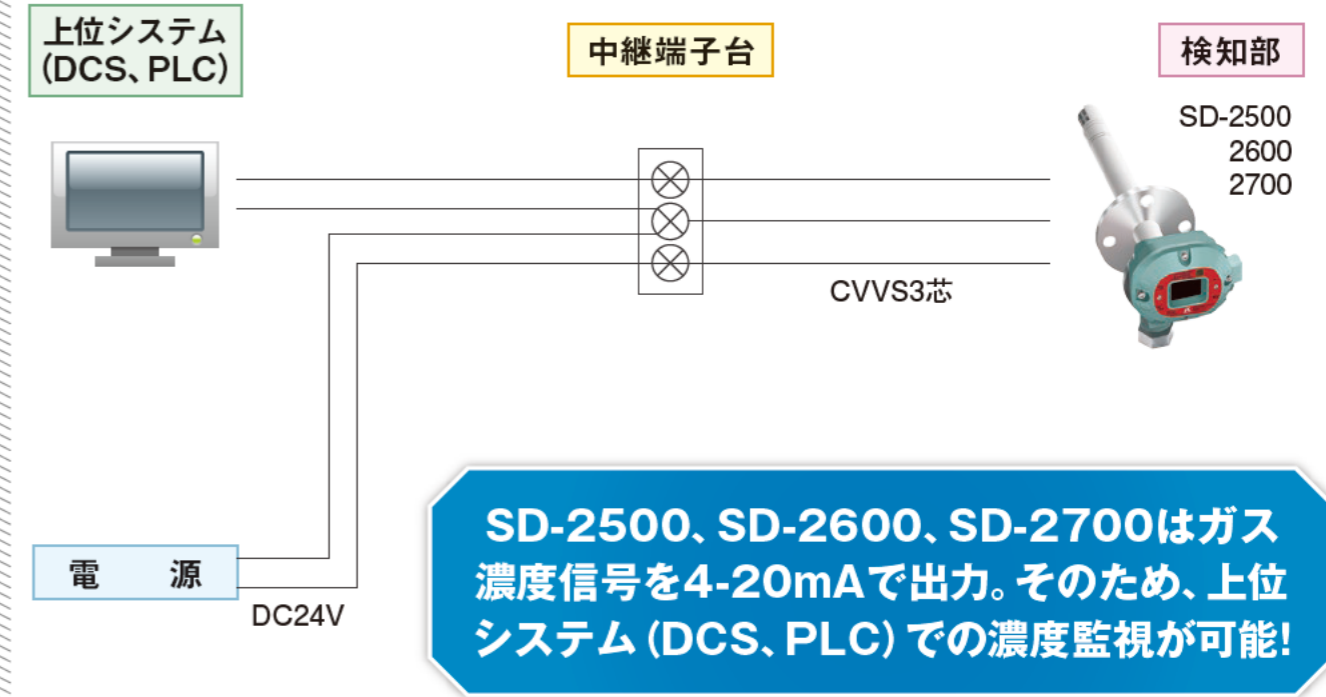
安全上、乾燥設備内や排気ダクト内のガスが高濃度の箇所を検知する必要がある

ガスが高濃度の箇所を検知するために、ガス検知部の直挿部はある程度長さが必要

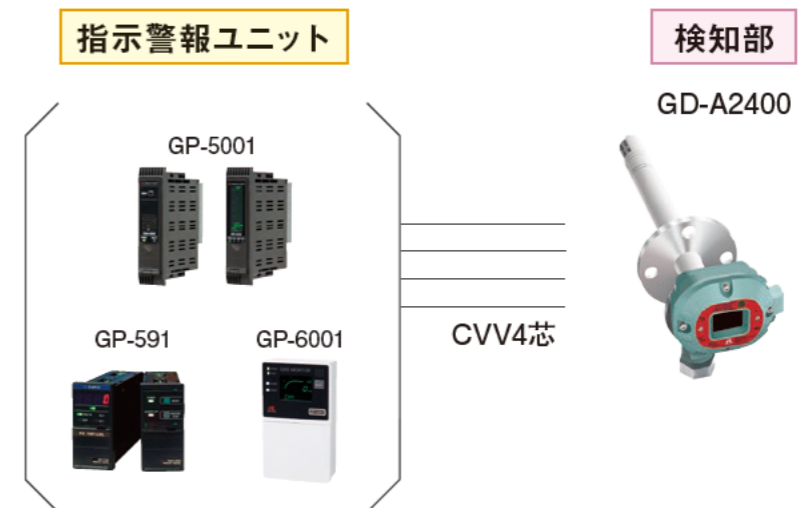
本器の直挿部の長さは250mm！  
乾燥設備内や排気ダクト内のガスが高濃度な箇所の検知可能！

## システム構成例

### ■ 上位システム(DCS、PLC)との接続例



### ■ 指示警報ユニットとの接続例



**GD-A2400はGD-A250同様の出力信号のため、既存の指示警報ユニットで濃度監視が可能！**